

# Blæstkølere og -frysere Ice Chill



W20K2GNR indkøringsmodel.



W20K2GNR indkøringsmodel.



W20K2GNR indkøringsmodel.

Med en blæstkøler/-fryser er forudsætningerne for en effektiv og hurtig nedkøling opfyldt.

På de følgende sider præsenteres en stribe blæstkølere/-frysere af mærket Ice Chill, som alle kan køre såvel blæstkøling, som blæstfrysning efter behov.

**Programmet spænder fra små modeller beregnet for GN/EN bakker til store indkøringsmodeller for GN/EN-vogne.**

Temperaturen kan styres på tid eller kerntemperatur via medfølgende indstiksføler. Kraftige ventilatorer sørger for den nødvendige lufthastighed og turbulens. Kulden fordeles ligeligt til alle fødevarerne via en styret luftcirkulation.

**Konstrueret for drift ved omgivelsestemperatur på op til 43°C.**

Udførelse:	Rustfri.
Temperaturområde:	-18/+3°C.
Køling:	Ventileret.
Afrimning:	Varmgasafrimning på modeller med indbygget kompressor. Manuel afrimning ved modeller for separat kompressor.
Tøvand:	Tøvandsbakke for manual tømning. Indkøringsmodellerne leveres dog med tøvandsbakke med studs for tilslutning til afløb.
Kølemiddel:	R404A.

**Se skitser af de forskellige modeller fra side 29.**



HCCAP printer  
- se tilbehør  
på næste side.

Gyldig fra februar 2012.

Alle priser er DKK excl. moms og afgifter (herunder HFC og WEEE afgift), incl. fragt i DK, excl. ikke brofaste øer. Enheder over 2,2 m er excl. aflæsning. Reservedele og løsdele er ab lager. I øvrigt i henhold til vores almindelige salgs- og leveringsbetingelser. Forbehold for prisstigninger, trykfejl og ændringer i tekniske specifikationer.

# Blæstkølere og -frysere

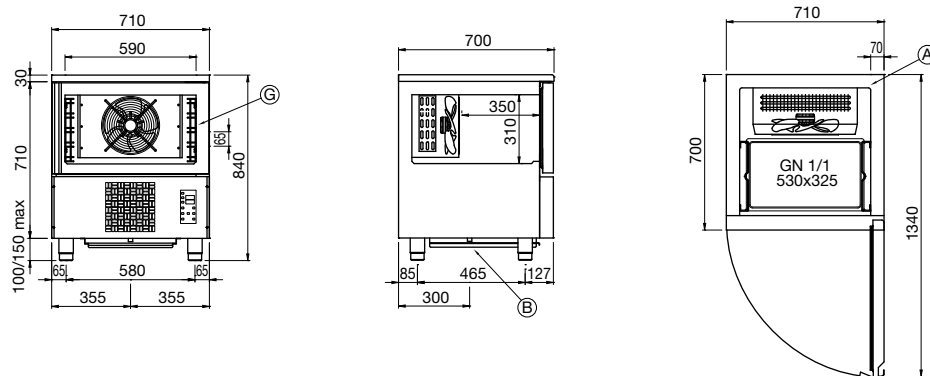
## Ice Chill

Blæstkølere og -frysere	Nedkølingskapacitet (fra +70/+3°C) i kg på 90 min.*	Nedfrysningskapacitet (fra +70/-18°C) i kg på 240 min.*	Beregnet for antal GN-bakker (325 x 530 mm)/ EN-bakker (400 x 600 mm)	Udvendige mål (BxDxH) i mm	El-tilslutning i V/Hz	Tilslutnings- effekt i W	Ampere- forbrug i A	Pris
<b>GN med indbygget kompressor</b>								
W5TGO	14	10	5	710 x 700 x 840	230/50	1000	4,2	23.400,00
W5TGN	18	14	5	710 x 700 x 840	230/50	1300	5,4	28.764,00
W7TGN	25	18	7	710 x 700 x 1080	230/50	1600	6,6	32.112,00
W10TGN	40	28	10	780 x 800 x 1545	400 3 ph./50	3000	8,1	48.873,00
W14TGN	50	30	14	780 x 800 x 1765	400 3 ph./50	3500	9,2	55.580,00
<b>GN for separat kompressor</b>								
W5TGOR	14	10	5	710 x 700 x 840	-	500	-	19.712,00
W5TGNR	18	14	5	710 x 700 x 840	-	550	-	24.403,00
W7TGNR	25	18	7	710 x 700 x 1080	-	650	-	27.756,00
W10TGNR	40	28	10	780 x 800 x 1545	-	1150	-	36.808,00
W14TGNR	50	30	14	780 x 800 x 1765	-	1300	-	43.509,00
W20TGNR	80	55	20	810 x 1015 x 2085	-	1600	-	64.660,00
W20KGNR Indkøringsmodel	80	55	20	810 x 1015 x 2115	-	1600	-	70.030,00
W20K2GNR Indkøringsmodel	120	80	20 (2/1GN)	1400 x 1230 x 2335	-	4900	-	99.789,00
<b>EN med indbygget kompressor</b>								
W5TEO	14	10	5	780 x 800 x 840	230/50	1000	4,2	25.411,00
W5TEN	18	14	5	780 x 800 x 840	230/50	1300	5,4	30.101,00
W7TEN	25	18	7	780 x 800 x 1080	230/50	1600	6,6	33.454,00
W10TEN	40	28	10	780 x 800 x 1545	400 3 ph./50	3000	8,1	48.873,00
W14TEN	50	30	14	780 x 800 x 1765	400 3 ph./50	3500	9,2	55.580,00
<b>EN for separat kompressor</b>								
W5TEOR	14	10	5	780 x 800 x 840	-	500	-	21.049,00
W5TENR	18	14	5	780 x 800 x 840	-	550	-	25.745,00
W7TENR	25	18	7	780 x 800 x 1080	-	650	-	29.099,00
W10TENR	40	28	10	780 x 800 x 1545	-	1150	-	36.808,00
W14TENR	50	30	14	780 x 800 x 1765	-	1300	-	43.509,00
W20TENR	80	55	20	810 x 1015 x 2085	-	1600	-	64.660,00
W20KENR Indkøringsmodel	80	55	20	810 x 1015 x 2115	-	1600	-	70.030,00
W20K2ENR Indkøringsmodel	120	80	20 (2/1EN)	1400 x 1230 x 2335	-	4900	-	99.789,00
<b>Indkøringsvogne for GN/EN-bakker</b>								
Indkøringsvogn (beregnet for 20 1/1GN bakker)				598 x 530 x 1630				12.250,00
Indkøringsvogn (beregnet for 20 1/1EN bakker)				620 x 470 x 1630				12.250,00
Indkøringsvogn (beregnet for 20 2/1GN bakker)				598 x 660 x 1630				12.250,00
Indkøringsvogn (beregnet for 20 2/1EN bakker)				668 x 810 x 1630				12.250,00
<b>Tilbehør</b>								
Rustfri tøvandsbakke med studs (medleveres som standard på indkøringsmodellerne)								3.000,00
HCCAP printer								6.340,00
Hjul								Indhent tilbud

\*) Baseret på en lagtykkelse på 50 mm.

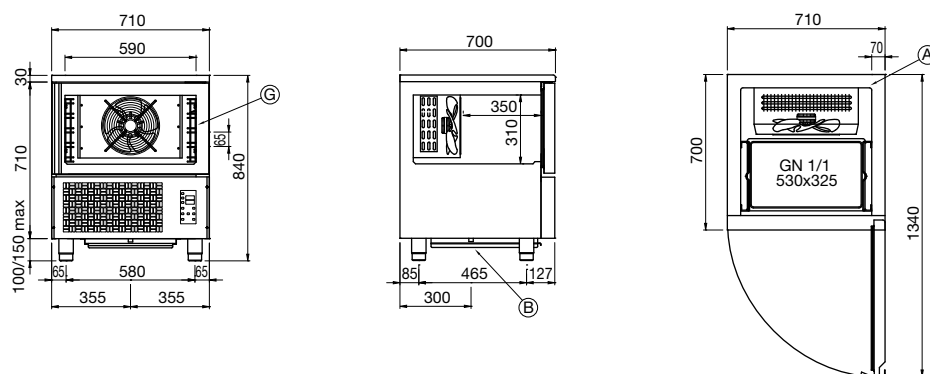
# Blæstkølere og -frysere Ice Chill

## Model W5TGO (R)

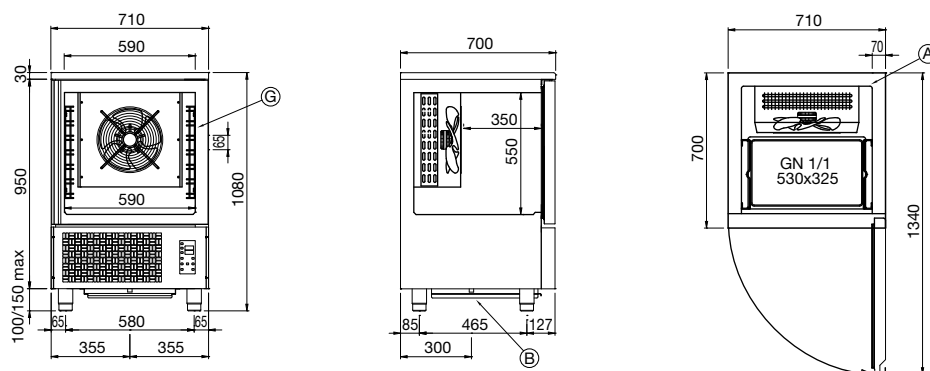


A = Tilslutningskabel.  
B = Tøvandsafløb med bakke.  
G = Indstillingsinterval  
for hyldevanger.

## Model W5TGN (R)



## Model W7TGN (R)



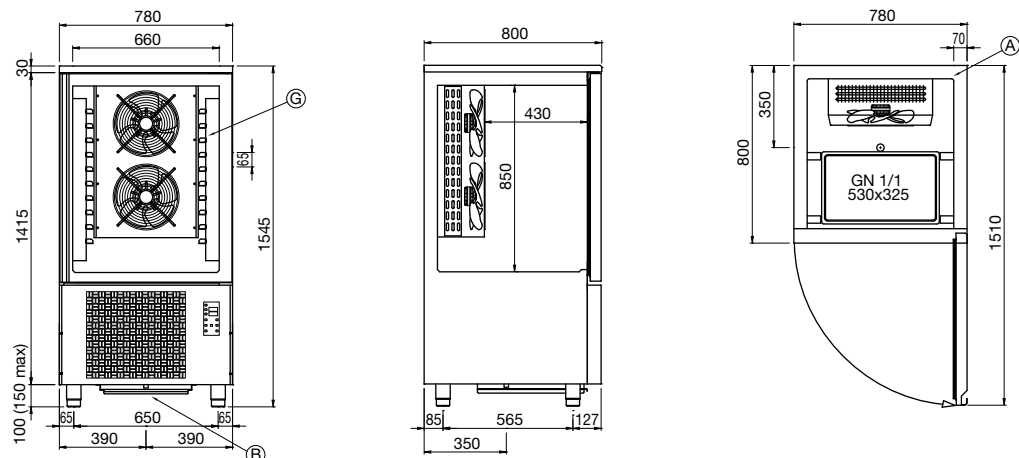
Gyldig fra februar 2012.

Alle priser er DKK excl. moms og afgifter (herunder HFC og WEEE afgift), incl. fragt i DK, excl. ikke brofaste øer. Enheder over 2,2 m er excl. aflæsning. Reservedele og løsdele er ab lager. I øvrigt i henhold til vores almindelige salgs- og leveringsbetingelser. Forbehold for prisstigninger, trykfejl og ændringer i tekniske specifikationer.

# Blæstkølere og -frysere

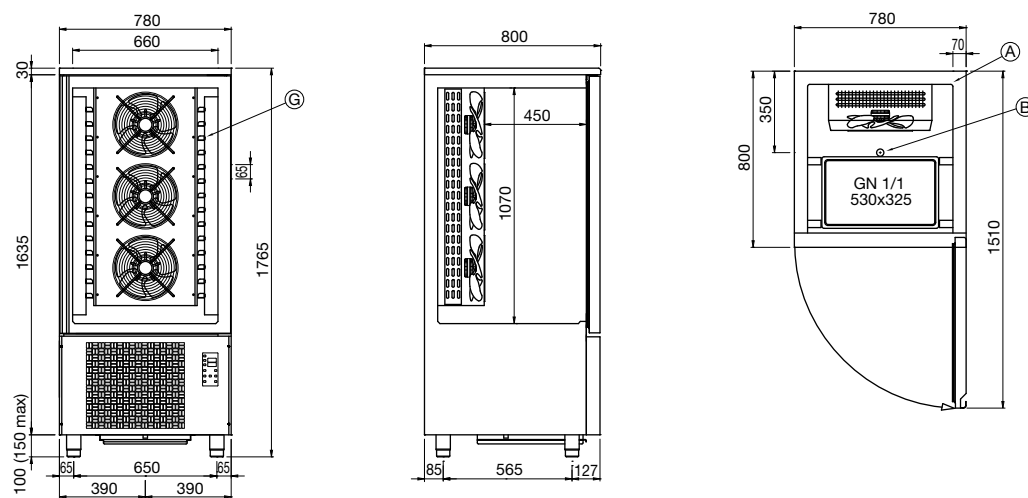
## Ice Chill

### Model W10TGN (R)



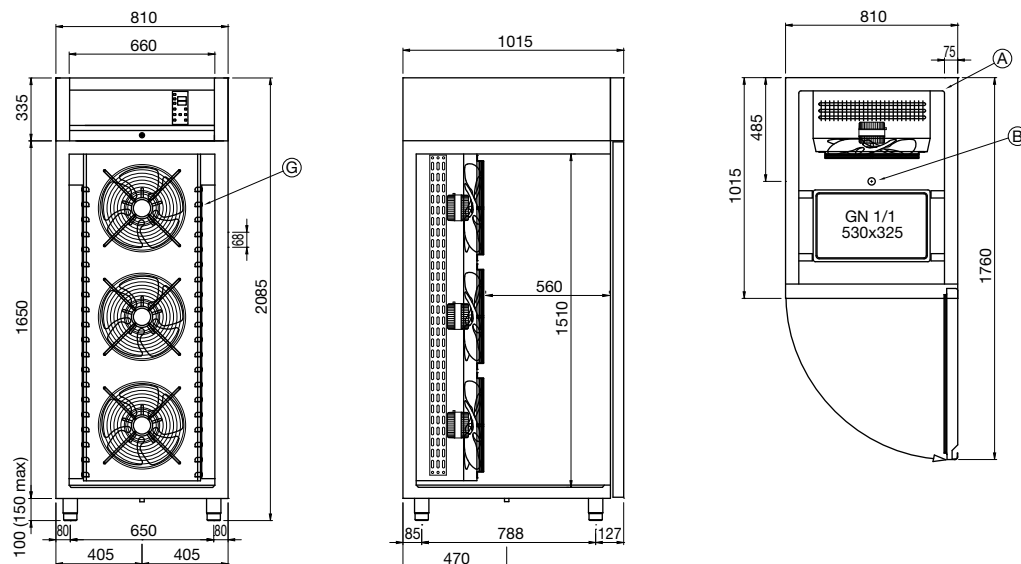
A = Tilslutningskabel.  
B = Tøvandsafløb med bakke.  
G = Indstillingsinterval for hyldevanger.

### Model W14TGN (R)



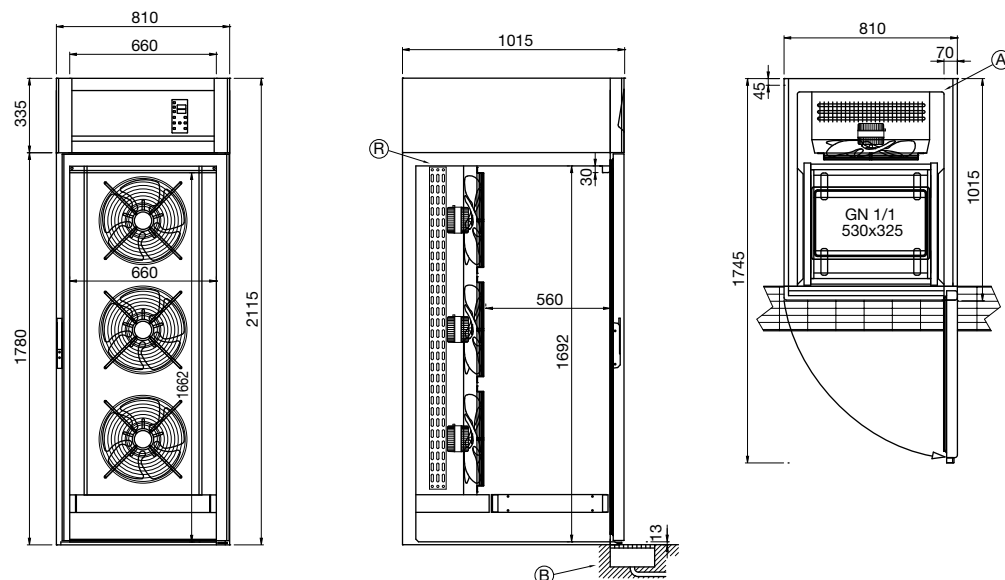
# Blæstkølere og -frysere Ice Chill

## Model W20TGNR



- A = Tilslutningskabel.
- B = Tøvandsbakke med studs for tilslutning til afløb for W20KGNR.
- G = Indstillingsinterval for hyldevanger.
- R = Tilslutning kølerør.

## Model W20KGNR Indkøringsmodel

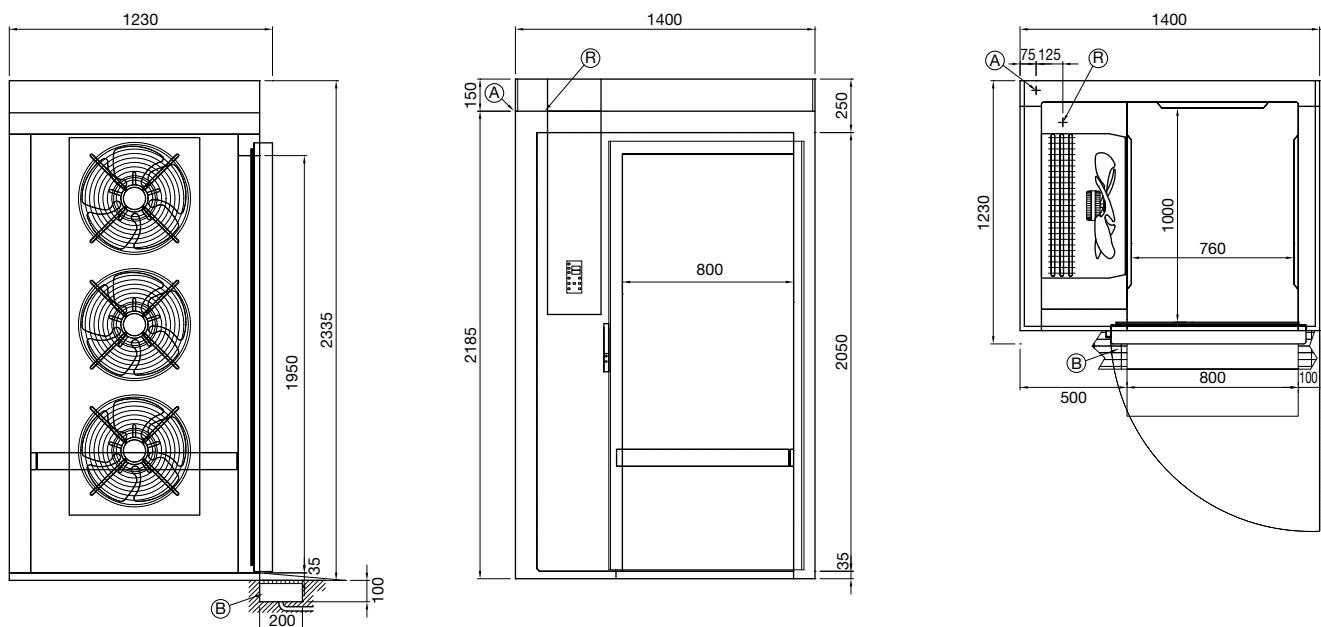


Gyldig fra februar 2012.

Alle priser er DKK excl. moms og afgifter (herunder HFC og WEEE afgift), incl. fragt i DK, excl. ikke brofaste øer. Enheder over 2,2 m er excl. aflæsning. Reservedele og løsdele er ab lager. I øvrigt i henhold til vores almindelige salgs- og leveringsbetingelser. Forbehold for prisstigninger, trykfejl og ændringer i tekniske specifikationer.

# Blæstkølere og -frysere Ice Chill

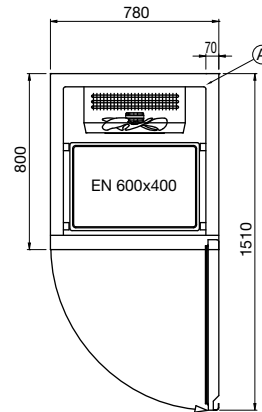
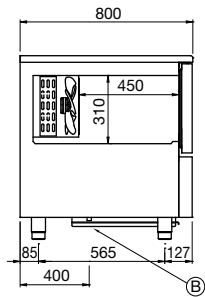
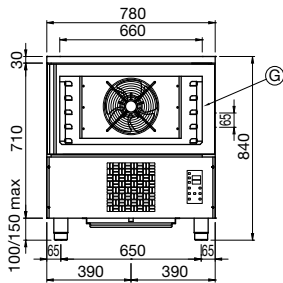
## Model W20K2GNR Indkøringsmodel



- A = Tilslutningskabel.
- B = Tøvandsbakke med studs for tilslutning til afløb.
- R = Tilslutning kølerør.

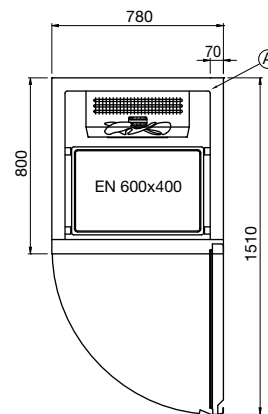
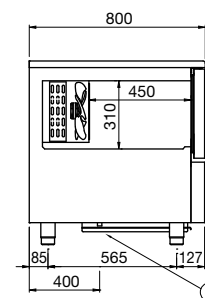
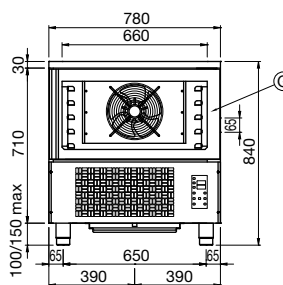
# Blæstkølere og -frysere Ice Chill

## Model W5TE0 (R)

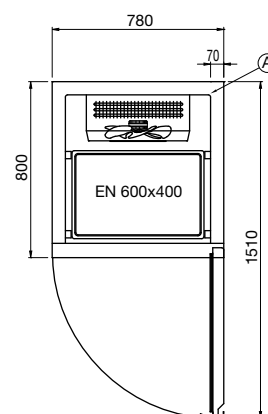
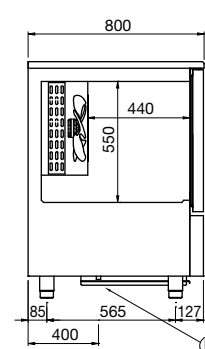
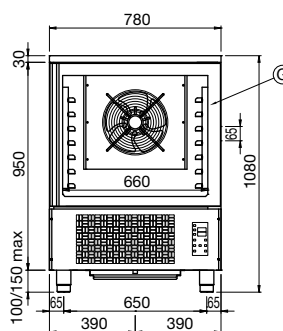


A = Tilslutningskabel.  
B = Tøvandsafløb med bakke.  
G = Indstillingsinterval  
for hyldevanger.

## Model W5TEN (R)



## Model W7TEN (R)



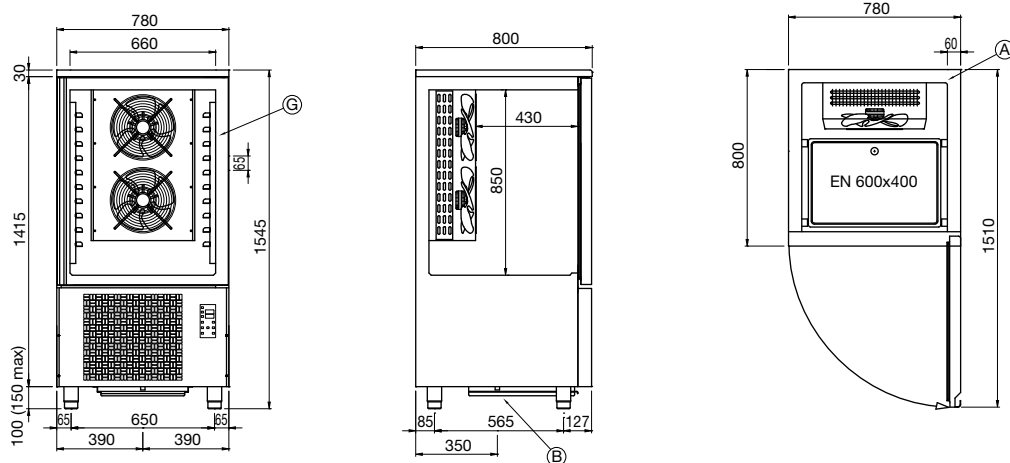
Gyldig fra februar 2012.

Alle priser er DKK excl. moms og afgifter (herunder HFC og WEEE afgift), incl. fragt i DK, excl. ikke brofaste øer. Enheder over 2,2 m er excl. aflæsning. Reservedele og løse dele er ab lager. I øvrigt i henhold til vores almindelige salgs- og leveringsbetingelser. Forbehold for prisstigninger, trykfejl og ændringer i tekniske specifikationer.

# Blæstkølere og -frysere

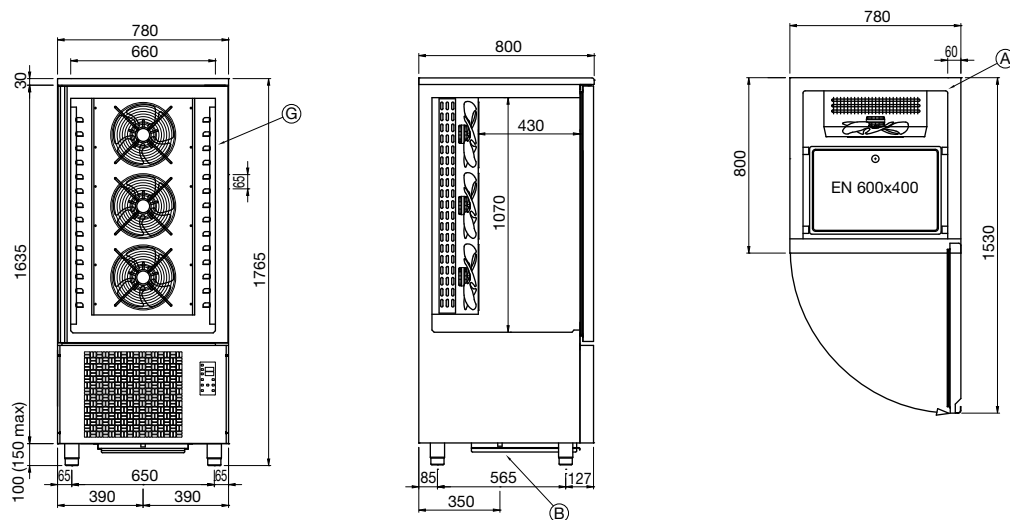
## Ice Chill

### Model W10TEN (R)



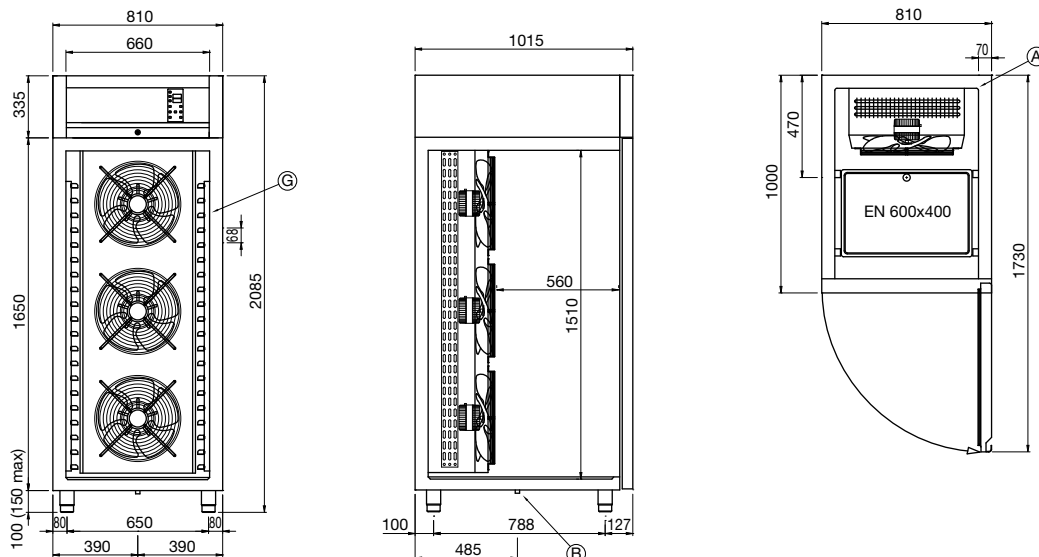
A = Tilslutningskabel.  
B = Tøvandsafløb med bakke.  
G = Indstillingsinterval for hyldevanger.

### Model W14TEN (R)



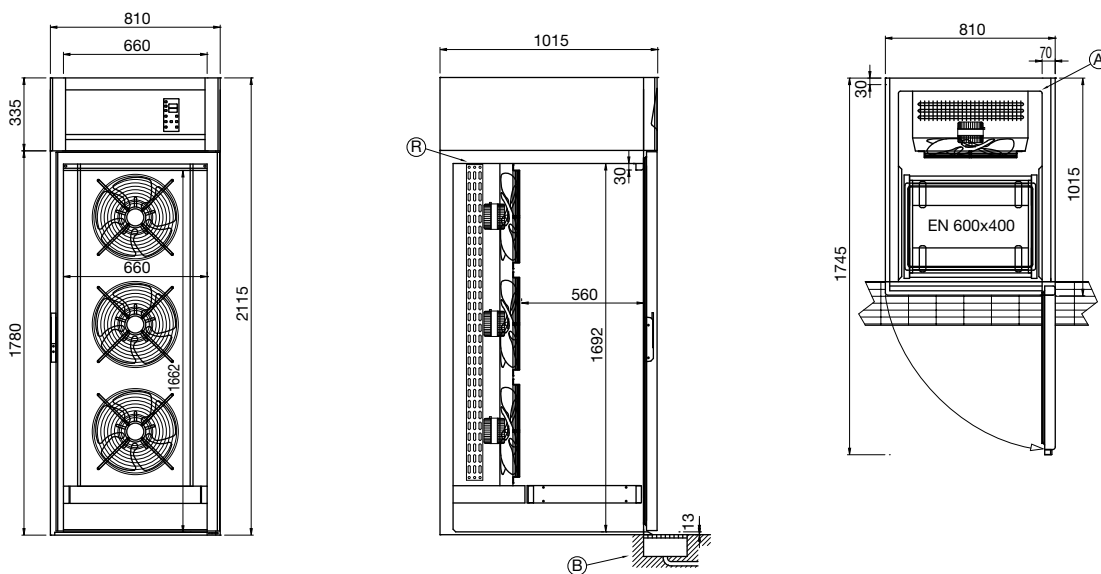
# Blæstkølere og -frysere Ice Chill

## Model W20TENR



- A = Tilslutningskabel.
- B = Tøvandsbakke med studs for tilslutning til afløb for W20KENR.
- G = Indstillingsinterval for hyldevanger.
- R = Tilslutning kølerør.

## Model W20KENR Indkøringsmodel

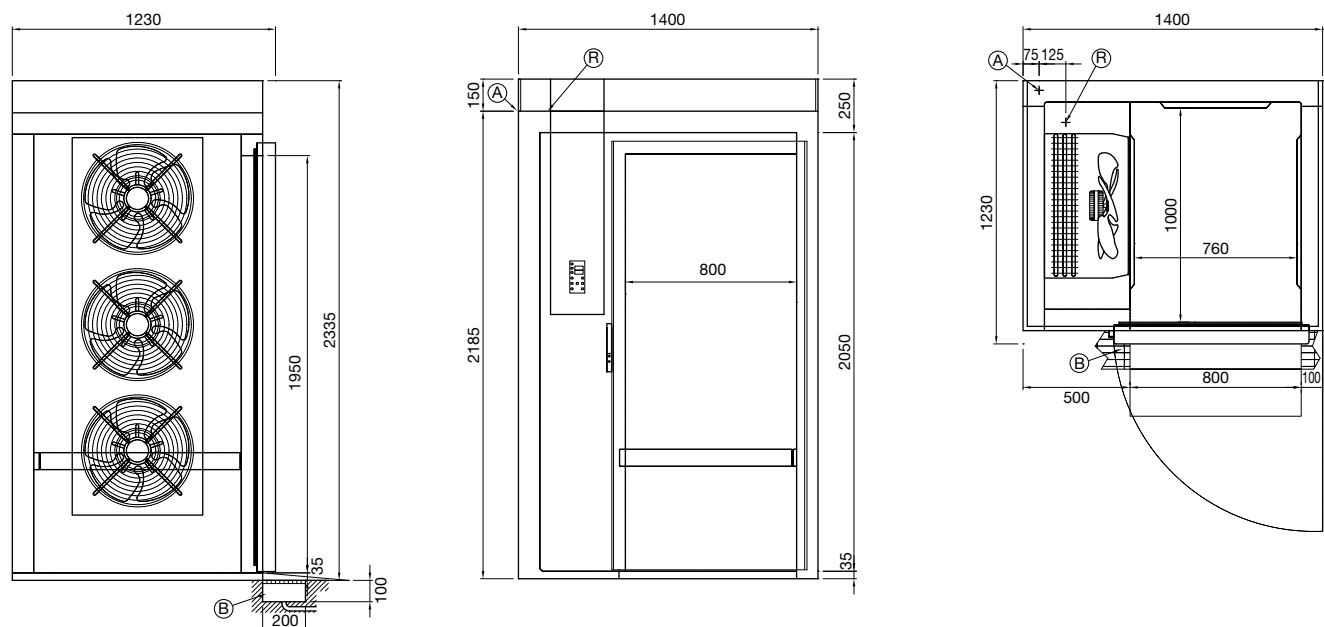


Gyldig fra februar 2012.

Alle priser er DKK excl. moms og afgifter (herunder HFC og WEEE afgift), incl. fragt i DK, excl. ikke brofaste øer. Enheder over 2,2 m er excl. aflæsning. Reservedele og løsdele er ab lager. I øvrigt i henhold til vores almindelige salgs- og leveringsbetingelser. Forbehold for prisstigninger, trykfejl og ændringer i tekniske specifikationer.

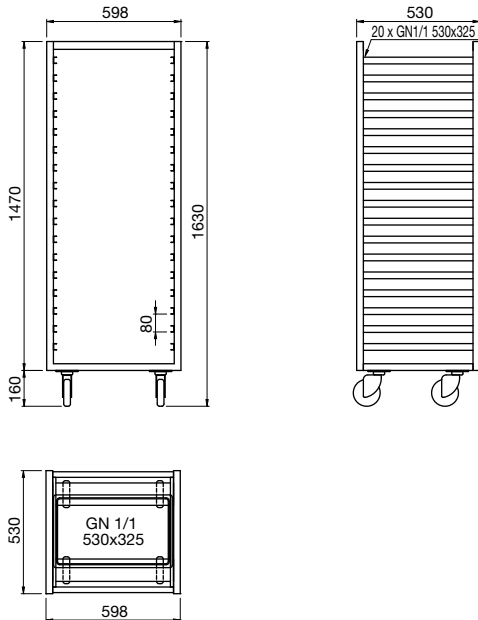
# Blæstkølere og -frysere Ice Chill

## Model W20K2ENR Indkøringsmodel

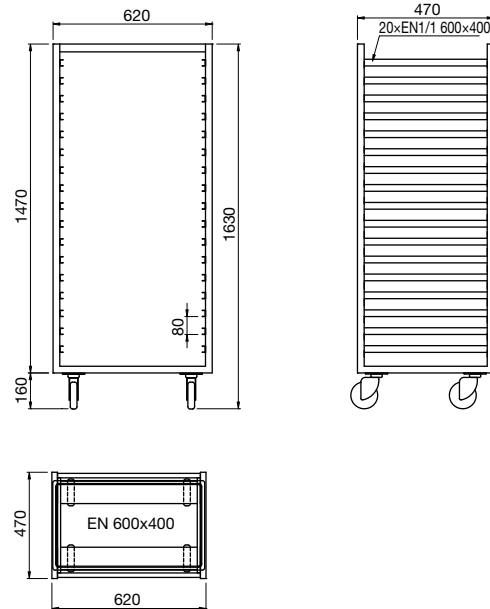


- A = Tilslutningskabel.
- B = Tøvandsbakke med studs for tilslutning til afløb.
- R = Tilslutning kølerør.

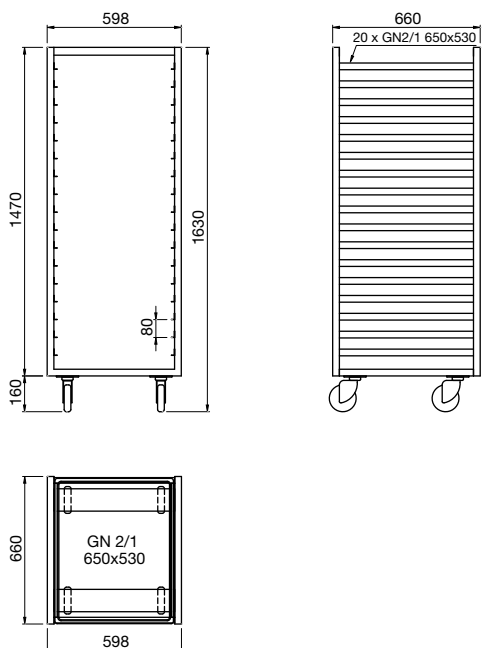
## Model GN-indkøringsvogn



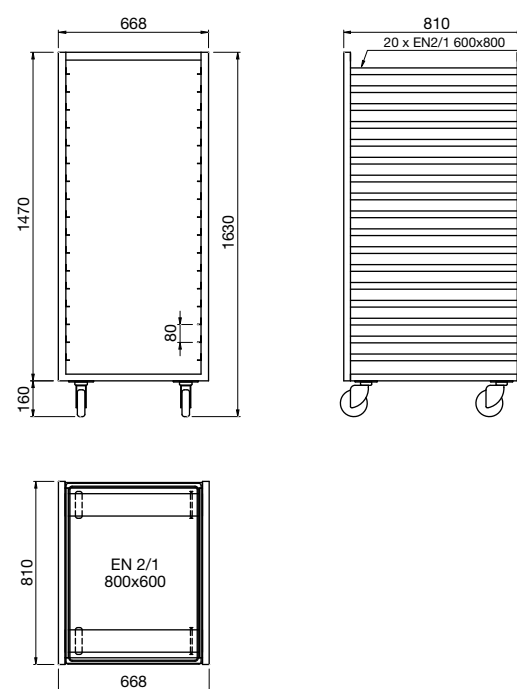
## Model EN-indkøringsvogn



## Model GN 2/1-indkøringsvogn



## Model EN2/1-indkøringsvogn



Gyldig fra februar 2012.

Alle priser er DKK excl. moms og afgifter (herunder HFC og WEEE afgift), incl. fragt i DK, excl. ikke brofaste øer. Enheder over 2,2 m er excl. aflæsning. Reservedele og løsdele er ab lager. I øvrigt i henhold til vores almindelige salgs- og leveringsbetingelser. Forbehold for prisstigninger, trykfejl og ændringer i tekniske specifikationer.