

Fiji køl

	Uden glasskydelåg			Med glasskydelåg uden lys		
	Pris v/lgd. 1500 mm	Pris v/lgd. 2000 mm	Pris v/lgd. 2500 mm	Pris v/lgd. 1500 mm	Pris v/lgd. 2000 mm	Pris v/lgd. 2500 mm
Med indbygget kompressor	25.493,00	27.611,00	30.395,00	28.895,00	33.060,00	36.376,00
Kuldeydelse (v/-10°C/+45°C) W	1198	1448	1542	1198	1448	1542
Optagen effekt (230V/50Hz) W	885	1092	1136	885	1092	1136
Ampereforbrug A*	4,95	5,10	5,34	4,95	5,10	5,34
Strømforbrug pr. 24 timer kWh	15,50	19,20	20,70	8,10	9,90	10,70

*) Vær opmærksom på ampereforbruget på de store gondoler.

Fiji frys

	Uden glasskydelåg			Med glasskydelåg uden lys		
	Pris v/lgd. 1500 mm	Pris v/lgd. 2000 mm	Pris v/lgd. 2500 mm	Pris v/lgd. 1500 mm	Pris v/lgd. 2000 mm	Pris v/lgd. 2500 mm
Med indbygget kompressor	26.045,00	28.062,00	31.027,00	29.447,00	33.522,00	37.009,00
Kuldeydelse (v/-30°C/+45°C) W	856	1141	1141	856	1141	1141
Optagen effekt (230V/50Hz) W	878	1185	1205	878	1185	1205
Ampereforbrug A*	3,98	5,72	5,80	3,98	5,72	5,80
Strømforbrug pr. 24 timer kWh	16,20	21,70	22,80	8,80	11,60	12,20
For separat kompressor	22.191,00	24.078,00	26.752,00	25.593,00	29.538,00	32.733,00
Kuldeydelse v/-36°C W	780	960	1200	530	570	720
Optagen effekt W	106	136	156	106	136	156
Ampereforbrug A	0,46	0,59	0,68	0,46	0,59	0,68
Strømforbrug pr. 24 timer kWh	3,80	4,90	6,00	2,60	3,20	3,80

*) Vær opmærksom på ampereforbruget på de store gondoler.

Fiji køl/frys med omskifter

	Uden glasskydelåg			Med glasskydelåg uden lys		
	Pris v/lgd. 1500 mm	Pris v/lgd. 2000 mm	Pris v/lgd. 2500 mm	Pris v/lgd. 1500 mm	Pris v/lgd. 2000 mm	Pris v/lgd. 2500 mm
Med indbygget kompressor	27.922,00	30.872,00	33.857,00	31.324,00	36.322,00	39.839,00
Kuldeydelse (v/-30°C/+45°C) W	1128	1366	1366	1128	1366	1366
Optagen effekt (230V/50Hz) W	1054	1356	1376	1054	1356	1376
Ampereforbrug A*	4,87	6,22	6,31	4,87	6,22	6,31
Strømforbrug pr. 24 timer kWh	19,00	24,40	25,50	10,20	13,00	13,60

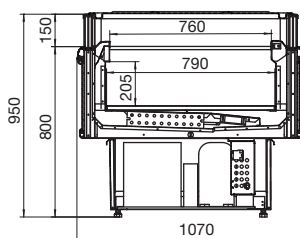
*) Vær opmærksom på ampereforbruget på de store gondoler.

Tilbehør til Fiji

Indhent venligst tilbud på natafdækning, produktdele, hjul.

Køle- og frysegondoler

WMC Calypso



Anvendelsesområder:

- Kompressor: Indbygget.
 Klimaklasser: 3L1 - se forklaring side 6.
 Køling: Ventilret.
 Kølemiddel: R404A.
 El-tilslutning: 230 V, 50 Hz.
 Afrimning: El-afrimning med automatisk genfordampning af tøvand.
 Dekor: Valgfri standardfarve: Hvid RAL 9003, rød RAL 3000, grøn RAL 6029, gul RAL 1021, blå RAL 5010, grå RAL 7004.
 Udstyr: Elektronisk styring. Inkl. natlåg. Glasskydelåg fås mod merpris – se tilbehør.

	Pris v/længde 1625 mm	Pris v/længde 2125 mm	Pris v/længde 2625 mm
WMC Calypso frysegondol	26.188,00	28.981,00	31.667,00

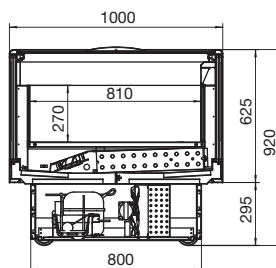
Tilbehør til Calypso



	Pris
Glasskydelåg til 1625 mm disk	5.811,00
Glasskydelåg til 2125 mm disk	6.848,00
Glasskydelåg til 2625 mm disk	7.710,00
Lodret trådskillerum pr. stk	131,00
Lodret plexiglas skillerum	526,00
Bund trådhyde pr. stk.*	131,00

*) Til 1625 mm disk skal der bruges 6 stk. Til 2625 mm disk skal der bruges 8 stk.

Køle- og fryse gondoler

WMC Calypso 02



Anvendelsesområder:	 
Kompressor:	Indbygget.
Klimaklasser:	Frys: 3 L1 - se forklaring side 6. Fås også som kølegondol +2 - + 8°C – eller med omskifter køl/frys.
Køling:	Ventileret.
Kølemiddel:	R404A.
El-tilslutning:	230 V, 50 Hz.
Afrimning:	El-afrimning med automatisk genfordampning af tøvand.
Dekor:	Valgfri standardfarve på rammer omkring glas: Hvid RAL 9003, rød RAL 3000, grøn RAL 6029, gul RAL 1021, blå RAL 5010, grå RAL 7004.
Udstyr:	Elektronisk styring, glasskydelåg og LED-lys.

Pris v/længde 1500 mm

WMC Calypso 02 frys* 34.278,00

*) Fås til samme pris i følgende versioner: Køl eller køl/frys med omskifter.
NB! Der arbejdes på i fremtiden også at kunne tilbyde følgende længder: 2,0 m og 2,5 m.

Tilbehør til Calypso 02

	Pris
Lodret trådskillerum pr. stk	131,00
Lodret plexiglas skillerum pr. stk.	526,00
Tillæg for ikke standardfarve pr. meter disk	277,00
Bund trådhyld pr. stk.*	131,00

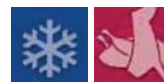
*) Til 1500 mm disk skal der bruges 6 stk.

Køle- og fryse gondoler

WMU Ursa 02



Anvendelsesområder:



Kompressor: For separat kompressor. Inkl. termoventil. Ekskl. magnetventil.

Klimaklasser: 3L1 - se forklaring side 6.

Køling: Ventilert.

Kølemiddel: R404A.

Kuldeydelse: Se skema nedenfor.

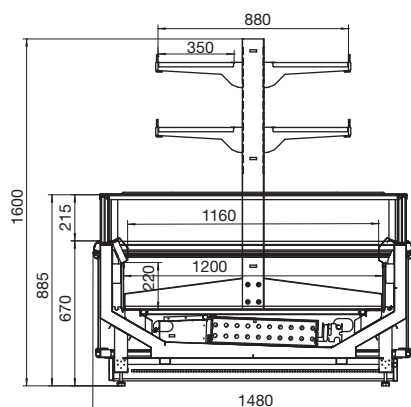
3850 mm modul: 1950 W.

El-tilslutning: 230 V, 50 Hz.

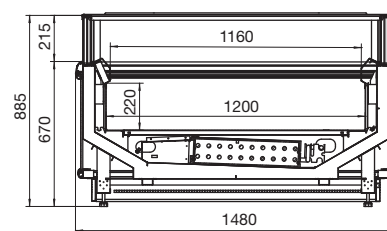
Afrimning: El-afrimning. Med varmesnøre i tøvandsafløb – skal tilsluttes afløb.

Dekor: Valgfri standardfarve: Hvid RAL 9003, rød RAL 3000, grøn RAL 6029, gul RAL 1021, blå RAL 5010, grå RAL 7004.

Udstyr: Elektronisk styring. Opvarmet 3-lags glas. Termometer. PVC bumper. Natlåg i ABS-plast. Prisskinne. Glasskydelåg kan tilkøbes – se tilbehør.



WMU02 Ursa med dobbelt overhylde med belysning. Overhylden skal tilkøbes – se tilbehør.



WMU02 Ursa.

WMU Ursa 02

	Pris v/længde 2600 mm	Pris v/længde 3850 mm
For separat kompressor	43.386,00	50.098,00
Kuldebehov v/ - 35°C W	1300	1950

Tilbehør til Ursa 02

	Pris
Lodret trådskillerum pr. stk	131,00
Lodret plexiglas skillerum pr. stk.	526,00
Manuelt natrullegardin 1,25 m	1.241,00
Tillæg for ikke standardfarve pr. meter disk	277,00
Dobbelt overhylde med belysning pr. meter disk	4.746,00
Glasskydelåg til 2600 mm disk	11.389,00
Glasskydelåg til 3850 mm disk	16.427,00
Bund trådhyld pr. stk.*	204,00

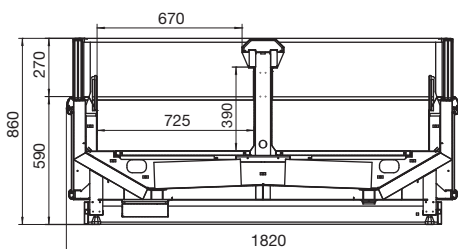
*) Til 2600 mm disk skal der bruges 4 stk. Til 3850 mm modul skal bruges 6 stk.

Køle- og fryse gondoler

WMU Ursa 03



- Anvendelsesområder:**
- Kompressor:** For separat kompressor. Inkl. termoverventil. Ekskl. magnetventil.
- Klimaklasser:** 3L1 - se forklaring side 6.
- Køling:** Ventilret.
- Kølemiddel:** R404A.
- Kuldeydelse:** Se skema nedenfor.
- El-tilslutning:** 230 V, 50 Hz.
- Afrimning:** El-afrimning. Med varmesnøre i tørvandsafløb – skal tilsluttes afløb.
- Dekor:** Valgfri standardfarve: Hvid RAL 9003, rød RAL 3000, grøn RAL 6029, gul RAL 1021, blå RAL 5010, grå RAL 7004.
- Udstyr:** Elektronisk styring. Opvarmet 3-lags glas. Termometer. PVC bumper. Natlåg i ABS-plast. Prisskinne. Glasskydelåg kan tilkøbes – se tilbehør.

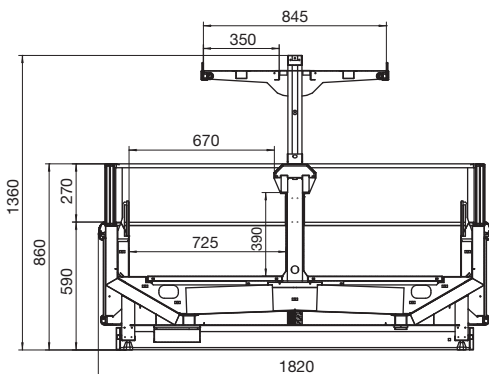


WMU03 Ursa.



WMU Ursa 03 frysegondol

	Pris v/længde 2600 mm	Pris v/længde 3850 mm	Pris v/længde 1750 mm (endesektion)
For separat kompressor	56.519,00	64.401,00	35.710,00
Kuldeydelse v/-35°C W	2200	3300	850



WMU03 Ursa med overhylde med belysning.
Overhylden skal tilkøbes – se tilbehør.

Tilbehør til Ursa 03

	Pris
Lodret trådskillerum pr. stk	131,00
Lodret plexiglas skillerum pr. stk.	526,00
Manuelt natrullegardin 1,25 m	1.241,00
Tillæg for ikke standardfarve pr. meter disk	277,00
Dobbelt overhylde med belysning pr. meter disk	4.746,00
Glasskydelåg til 2600 mm disk	13.799,00
Glasskydelåg til 3850 mm disk	20.763,00
Glasskydelåg til endesektion 1750 mm	7.038,00
Bund trådhyld pr. stk.*	204,00

*) Der skal bruges følgende antal trådhylder pr. disk: 1750 mm = 3 stk., 2600 mm = 4 stk., 3850 mm = 6 stk.

Gyldig fra februar 2012.

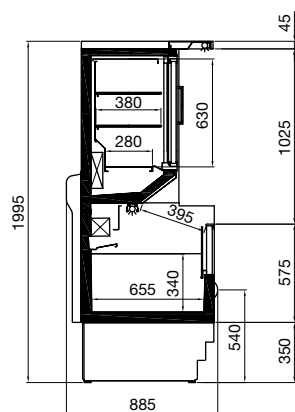
Alle priser er DKK excl. moms og afgifter (herunder HFC og WEEE afgift), incl. fragt i DK, excl. ikke brofaste øer. Enheder over 2,2 m er excl. aflæsning. Reservedele og løsdele er ab lager. I øvrigt i henhold til vores almindelige salgs- og leveringsbetingelser. Forbehold for prisstigninger, trykfejl og ændringer i tekniske specifikationer.

Køle- og frysegondoler – Borneo

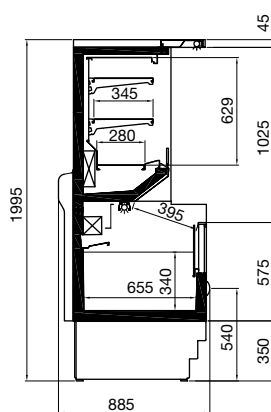
Kombinations køle- og frysemøbler – Isabel



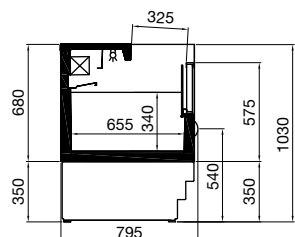
Isabel og Borneo.



Isabel – fryser i brønd og fryser i top.



Isabel – fryser i brønd og køl i top.



Borneo fryser.



- Anvendelsesområder:   
- Kompressor: Indbygget eller separat.
- Klimaklasser: 3 L1/M1 - se forklaring side 6.
- Temperaturområde: -18 - -24°C/0 - +2°C – eller køl/fryser med omskifter.
- Køling: Statisk i Borneo. Isabel: Statisk i kumme og ventileret i top.
- Kølemiddel: R404A.
- Afrimning: Automatisk el-afrimning. Automatisk genfordampning af tøvand for modeller med indbygget kompressor.
- El-data: Se skema.
- Udførelse: Hvid skinplade med grå bumper.
- Udstyr: DIXELL-styring. Aspera-kompressor. Natafdækning og natrullegardin og produktdele kan tilkøbes.

Køle- og fryse gondoler – Borneo

Kombinations køle- og frysemøbler – Isabel

Borneo frys

	Pris v/længde 1500 mm	Pris v/længde 2000 mm
Med indbygget kompressor	20.032,00	22.947,00
Kuldeydelse (v/-30°C/+45°C) W	425	564
Optagen effekt (230V/50Hz) W	581	702
Ampereforbrug A	2,53	3,20
Strømforbrug pr. 24 timer kWh	10,80	13,10
For separat kompressor	18.717,00	22.063,00
Kuldeydelse v/-36°C W	410	520
Optagen effekt (230V/50Hz) W	171	228
Ampereforbrug A	0,74	0,99
Strømforbrug pr. 24 timer kWh	2,00	2,60

Isabel - frys i kumme og frys i top

	Pris v/længde 1500 mm	Pris v/længde 2000 mm
Med indbygget kompressor	42.284,00	49.547,00
Kuldeydelse (v/-30°C/+45°C) W - kumme + top	425 + 683	564 + 856
Optagen effekt (230V/50Hz) W	1498	1921
Ampereforbrug A	6,68	8,66
Strømforbrug pr. 24 timer kWh	28,00	36,10
For separat kompressor	38.340,00	44.991,00
Kuldeydelse v/-35°C W - kumme + top	430 + 560	550 + 850
Optagen effekt (230V/50Hz) W	478	675
Ampereforbrug A	2,08	2,93
Strømforbrug pr. 24 timer kWh	11,70	16,20

Isabel - frys i kumme og køl i top

	Pris v/længde 1500 mm	Pris v/længde 2000 mm
Med indbygget kompressor	34.637,00	41.107,00
Kuldeydelse (v/-30°C/+45°C) W - kumme	425	564
Kuldeydelse (v/-10°C/+45°C) W - top	1448	1928
Optagen effekt (230V/50Hz) W	1526	1865
Ampereforbrug A	6,99	8,26
Strømforbrug pr. 24 timer kWh	25,00	30,50
For separat kompressor	30.482,00	35.236,00
Kuldeydelse (v/-35°C/+45°C) W - kumme	430	550
Kuldeydelse (v/-10°C/+45°C) W - top	1200	1800
Optagen effekt (230V/50Hz) W	227	316
Ampereforbrug A	0,99	1,37
Strømforbrug pr. 24 timer kWh	4,40	6,00